

ISOMAG [®]
The friendly magmeter

DATA SHEET
MV800




CE

ISOIL 
I N D U S T R I A

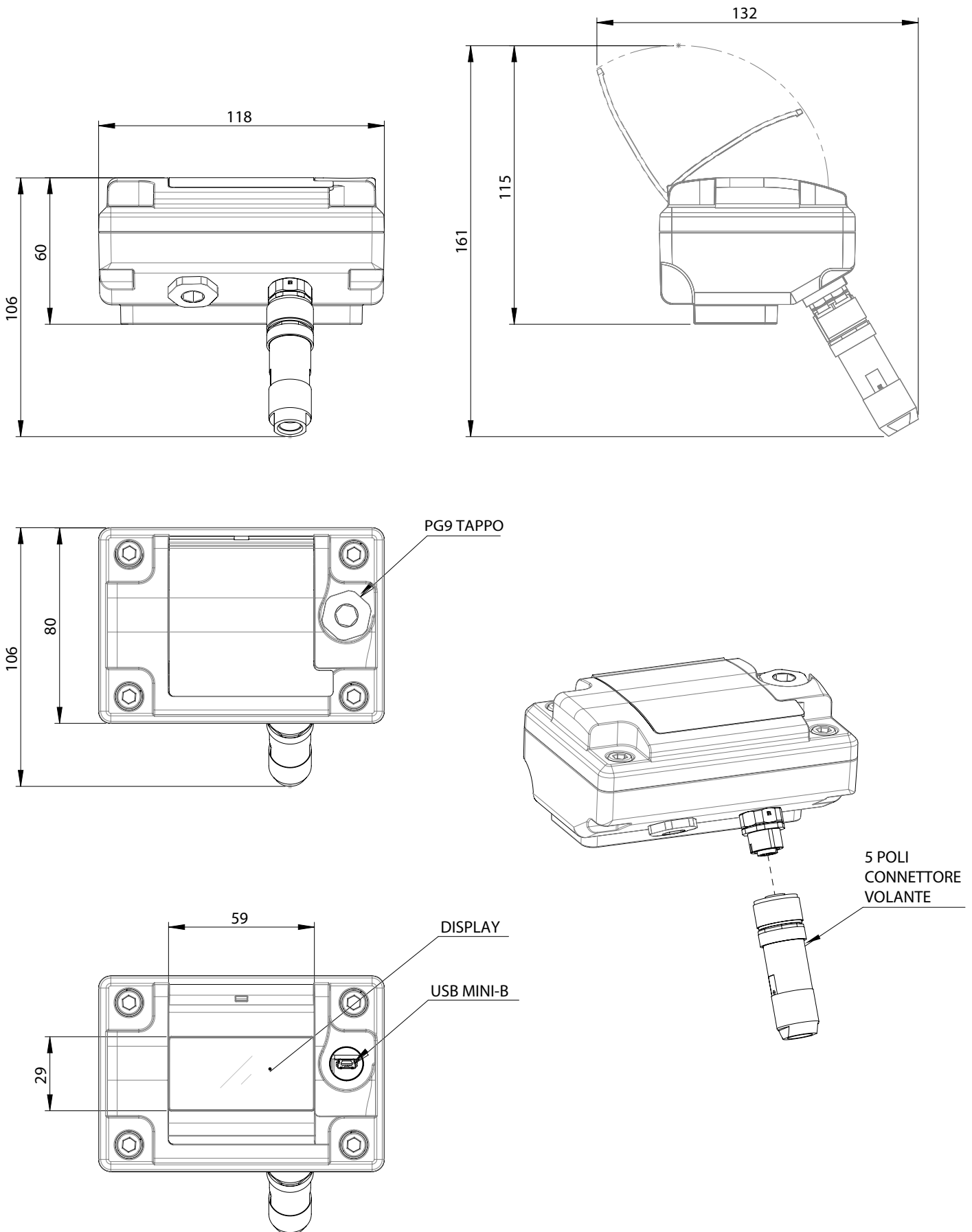
INDICE

CARATTERISTICHE TECNICHE	3
DIMENSIONI D'INGOMBRO CON CONNETTORE	4
DIMENSIONI D'INGOMBRO CON CAVO	5
LAYOUT ESPLOSO	6
CONNESSIONI ELETTRICHE	7
USCITE DIGITALI / ANALOGICHE	8
INTERFACCIA MCP	9
VISUALIZZAZIONE DISPLAY	10
FUNZIONI MENU	11
TABELLA DELLE PRECISIONI	15
MI-001 OIML R49 CLASS1: MV800	16
MI-001 OIML R49 CLASS2: MV800	16
MI-004 CLASS1: MV800	18
COME ORDINARE	20

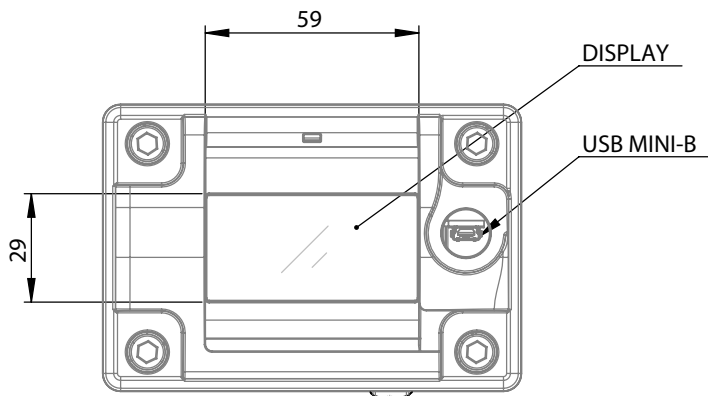
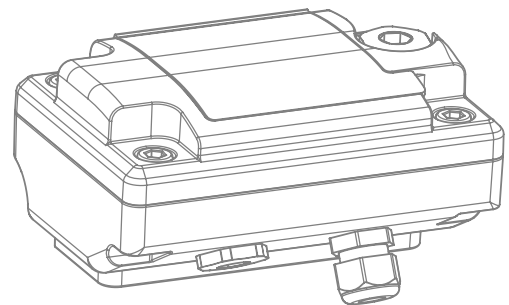
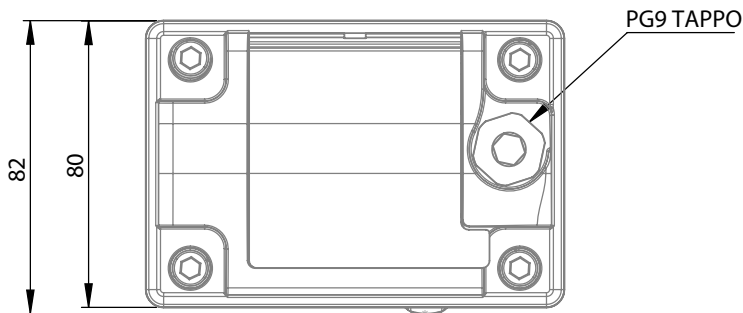
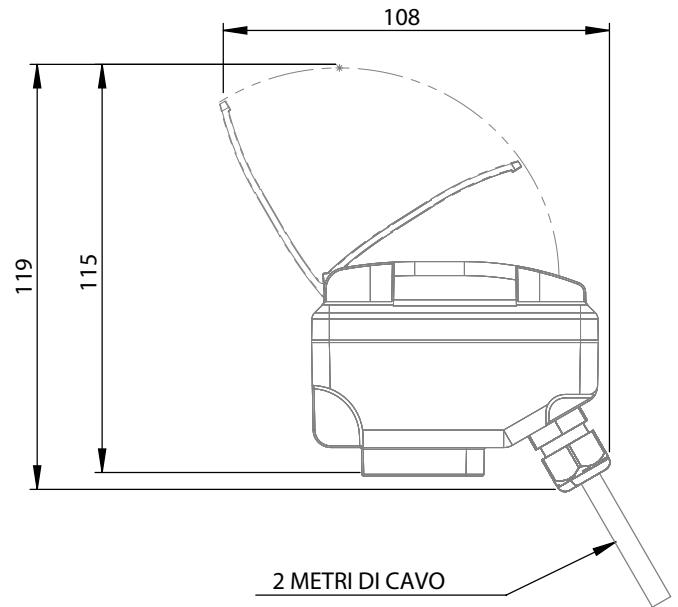
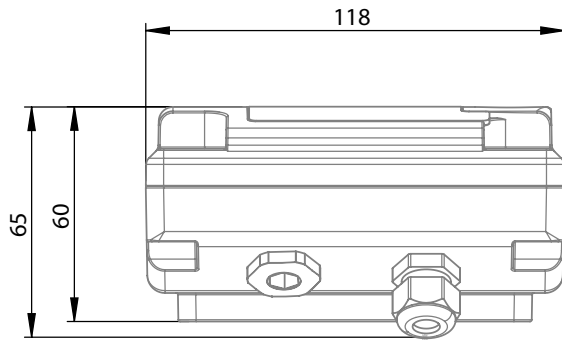
CARATTERISTICHE TECNICHE

CARATTERISTICHE GENERALI	
Adatto per	<input type="checkbox"/> All ISOMAG® sensor (MS1000-2500 up to ND 400)
Conducibilità minima	<input type="checkbox"/> 20 µS/cm
Altitudine	<input type="checkbox"/> -200 m up to 2000 m
Temperatura Ambiente	<input type="checkbox"/> -20... +60°C / -4... +140 °F
Range di Umidità	<input type="checkbox"/> 0÷100% (IP 67)
CONFIGURAZIONI STANDARD	
Materiali Custodia	<input type="checkbox"/> Alluminio Verniciato (Coperchio in PA6 con display)
Grado di Protezione	<input type="checkbox"/> IP 67
Alimentazione/consumi	<input type="checkbox"/> min10 / max30 V $\overline{\text{---}}$ - 1W
Connessioni Elettriche	<input type="checkbox"/> 5 poli convettore M12X1 completo di cavo con convettore
Fondo scala impostabile	<input type="checkbox"/> 0,4...10m/s
Protocolli	<input type="checkbox"/> Protocollo MCP Via USB Interface
Digital Input/Outputs	<input type="checkbox"/> N° 1 canale di uscita per impulsi di volume/allarmi
Salvataggio Dati	<input type="checkbox"/> Nella EEprom di sistema vengono memorizzati i valori in caso di guasto elettrico
Connettore di programmazione	<input type="checkbox"/> Connessione a PC tramite USB (è necessario utilizzare un cavo tipo A/USB MINI B)
Bi-Directional	<input type="checkbox"/> Sì
Certificazione CE	<input type="checkbox"/> Sì
CONFIGURAZIONI OPZIONALI (PER MAGGIORI DETTAGLI CONSULTARE 'COME ORDINARE' ULTIMA PAGINA)	
Grado di Protezione	<input type="checkbox"/> IP 68
Display	<input type="checkbox"/> Display LCD Custom dimensioni 60 x 40 mm
Materiali Custodia	<input type="checkbox"/> Custodia in AISI 304 JB non lucidata/Lucidata (Coperchio in PA6 con display)
Uscite : Impulsi/ Frequenza/Allarmi	<input type="checkbox"/> N° 1 canale di uscita per impulsi di volume / allarmi
Corrente di uscita	<input type="checkbox"/> N°1 , 0/4...20mA – RL= 500 Ohm (in funzione dell'alimentazione principale)
Certificazioni MID	<input type="checkbox"/> MI-001  <input type="checkbox"/> MI-004
PRECISIONE	
Precisione delle misure	<input type="checkbox"/> Volume = ±0,2% v.l. <input type="checkbox"/> Out 4/20 mA = ± 0,2 % v.l.
Precisione (convertitore+sensore)	<input type="checkbox"/> Consultare tabella sotto riportata

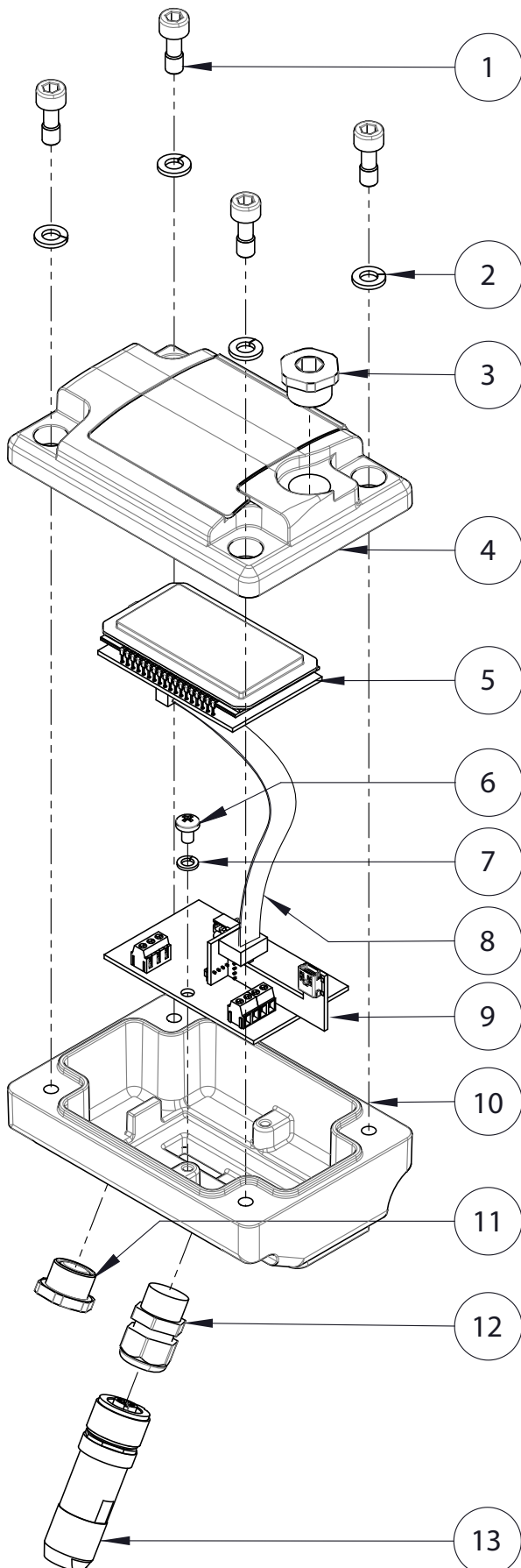
DIMENSIONI D'INGOMBRO CON CONNETTORE



DIMENSIONI D'INGOMBRO CON CAVO



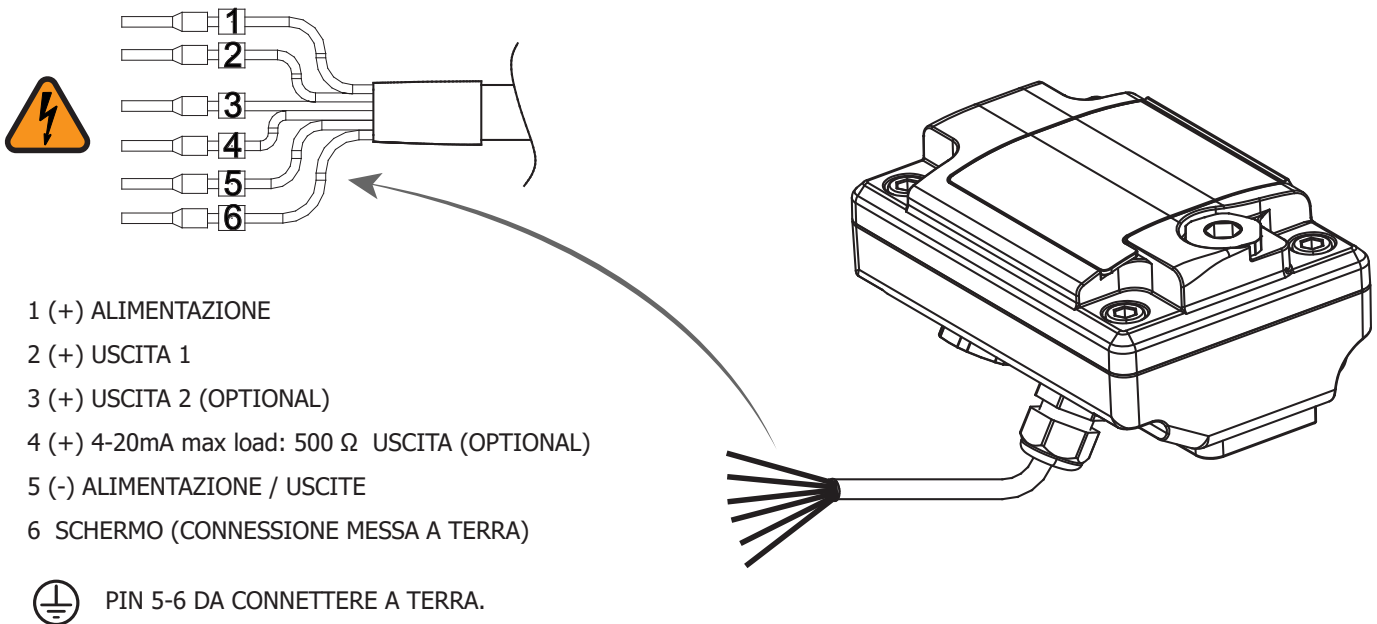
LAYOUT ESPLOSO



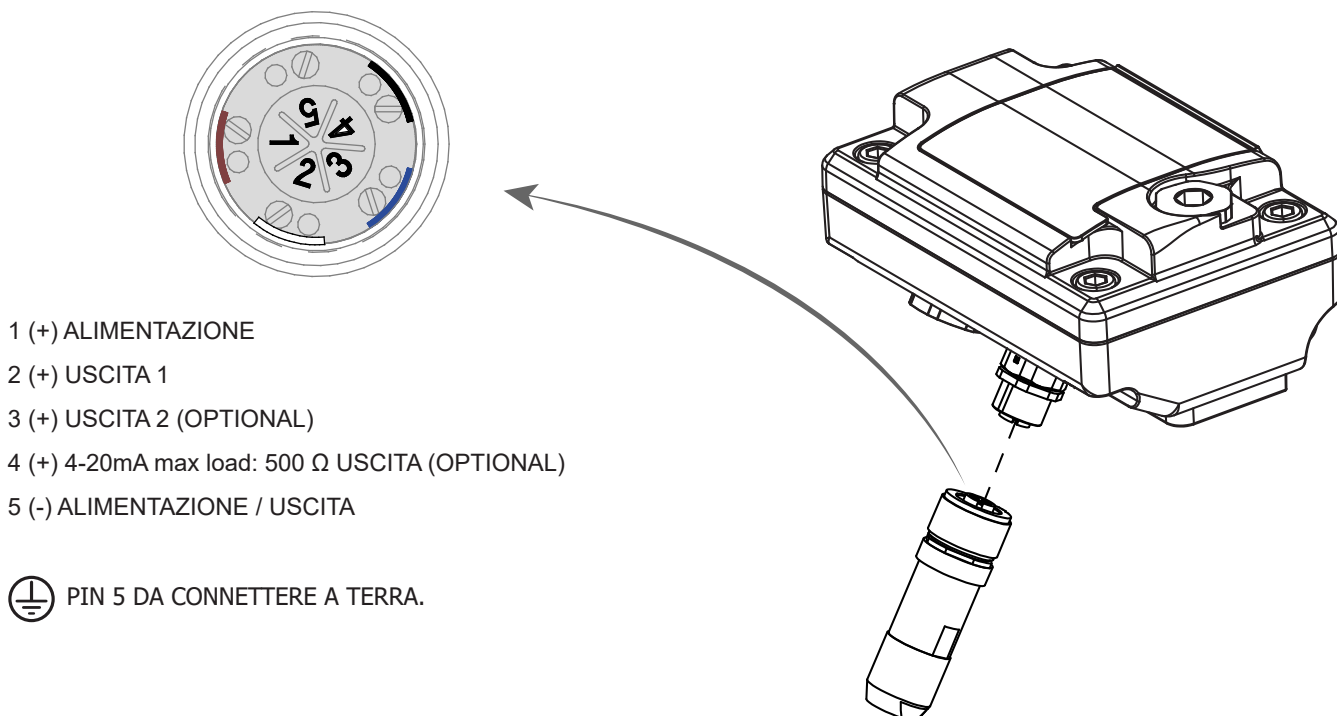
POS.	DESCRIZIONE
1	VITI M6x16
2	GROWER Ø6
3	TAPPO PG9
4	CUSTODIA PA06
5	DISPLAY
6	VITI M4X6 TC
7	GROWER Ø 4
8	FLAT CABLE
9	SCHEDA MV800
10	CUSTODIA IN PA06/AISI 304 JB LUCIDATA/NON LUCIDATA
11	TAPPO PG9
12	PRESSACAVO
13	CONNETTORE 5 POLI COMPLETO DI CAVO

CONNESSIONI ELETTRICHE

Versione cavo

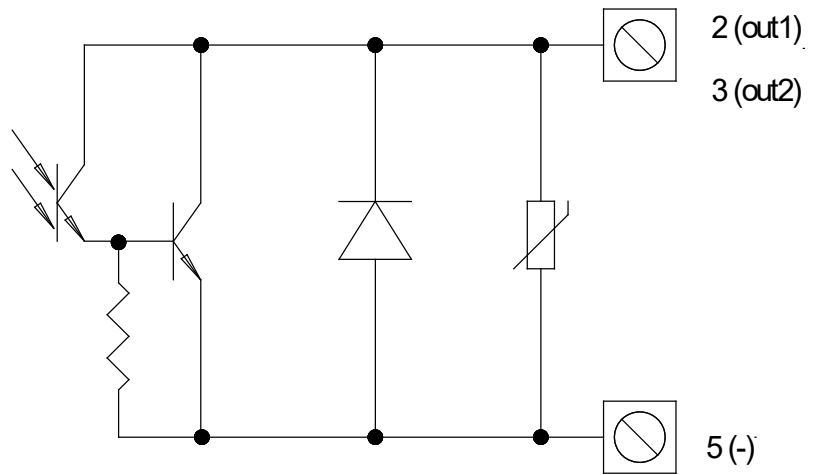


Versione con connettore

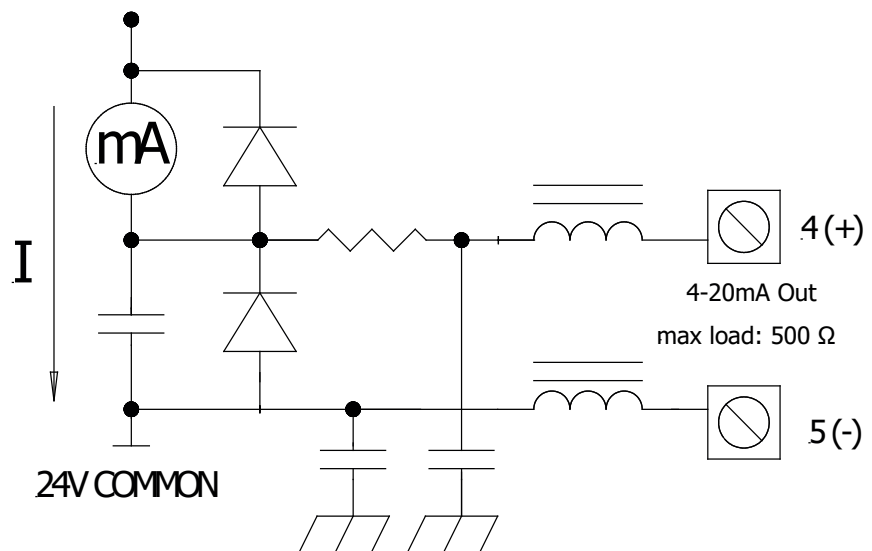


USCITE DIGITALI / ANALOGICHE

Uscite digitali



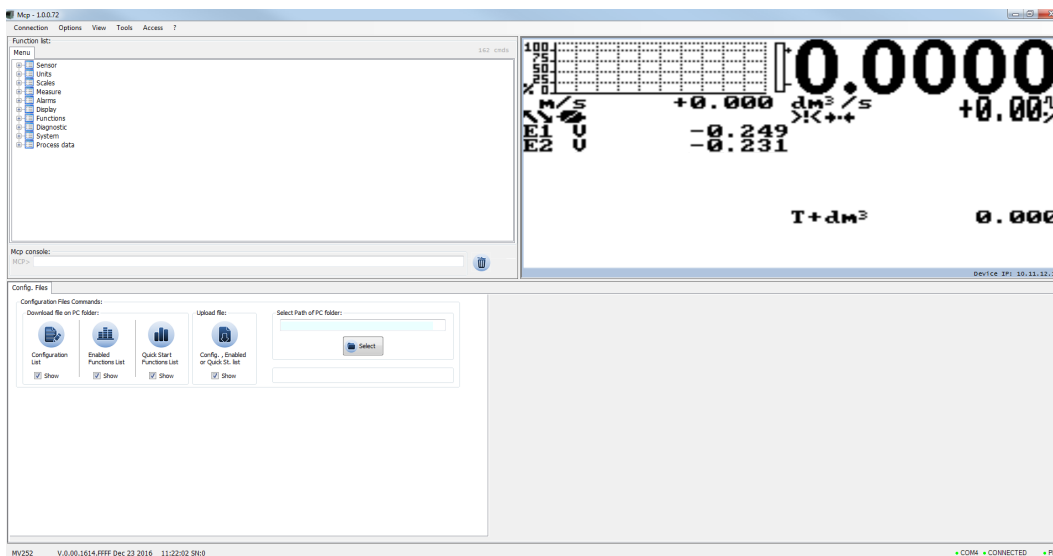
Uscite Analogiche



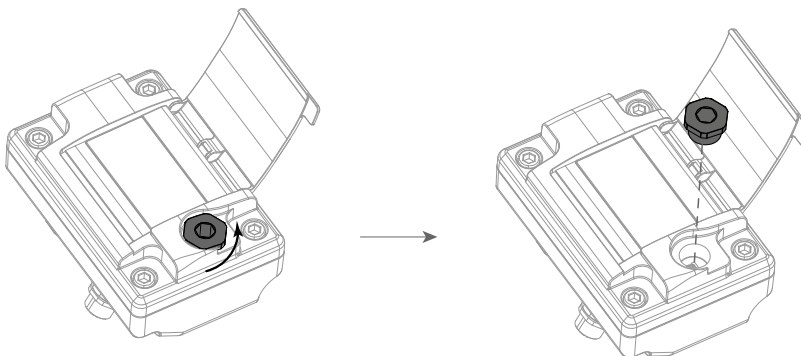
INTERFACCIA MCP

MCP è un software installabile su Microsoft Windows® e consente di impostare tutte le funzioni del convertitore e personalizzare il menu.

Per utilizzare l'interfaccia MCP consultare il relativo manuale utente.

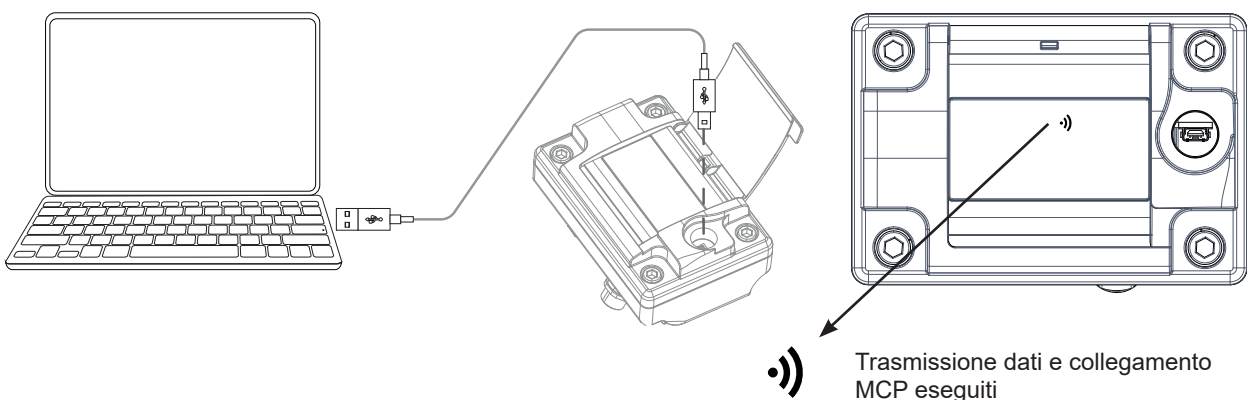


Per collegare il convertitore al computer, collegare il cavo USB come indicato di seguito.



Rimuovere il tappo PG9.

Collegare il cavo USB mini B. Verificare che sul display compaia il simbolo riportato di seguito.



VISUALIZZAZIONE DISPLAY



ALLARME TUBO VUOTO



ALLARME GENERALE



ALLARME DI PROCESSO



TRASMISSIONE DATI



DIREZIONE DEL FLUSSO



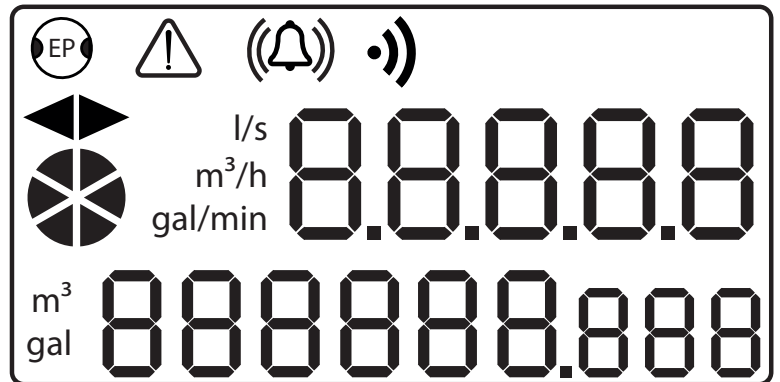
PRESENZA DI PORTATA

l/s
m³/h
gal/min

UNITA' DI MISURA DELLA PORTATA

m³
gal

UNITA' DI MISURA DEI TOTALIZZATORI



FUNZIONI MENU

SENSORE

MENU PRINCIPALE	
1-Sensore	
SENSORE	
Modello =	000
Lining =	UNSPEC.
Tipo =	FULLBORE
Unita' =	METRIC
Diametro = mm	00025.0
KA =	+00.9637
KA- =	-44.904
KZ =	+0000000
KD =	0
Posizione =	0
KP Dinamico =	OFF
Ki =	18727
Kp =	10000
KC =	100000
C.ecc. =	025.0
C.Reg.PB =	4
C.Reg.DH =	8
S. Freq. = Hz	50
Test t.vuoto =	
R max =	500
Rit. all. mis =	10
Verif. sens =	OFF
HL =	00.00000000
Calibraz. zero	

- 1.1 Modello sensore: Inserire i primi due caratteri del numero di serie del sensore
- 1.2 Tipologia del materiale del lining del sensore
- 1.3 Tipo sensore: Fullbore o Inserzione
- 1.4 Tipo di unità di misura dei parametri del sensore: Metrica o Non metrica
- 1.5 Inserimento DN sensore (0-2500)
- 1.6 Coefficiente di taratura dello strumento
- 1.7 Coefficiente di taratura dello strumento per il flusso di portata negativo
- 1.8 KZ Coefficiente Sensore
- 1.9 KD Coefficiente Dinamico
- 1.10 Posizione di inserimento sensori ad inserzione
- 1.11 Metodo di calcolo del KP (SOLO sensori ad inserzione)
- 1.12 Ki coefficiente sensore (SOLO sensori ad inserzione)
- 1.13 Kp coefficiente sensore (SOLO sensori ad inserzione)
- 1.14 KC coefficiente sensore
- 1.15 Corrente di eccitazione del sensore
- 1.16 Regolatore di corrente bobine : banda proporzionale
- 1.17 Regolatore di corrente bobina : costante derivativa
- 1.18 Frequenza di campionamento della misura
- 1.19 Abilita il rilevamento della condizione di tubo vuoto
- 1.20 Valore max resistenza ingressi per determinare il tubo vuoto
- 1.21 Ritardo del segnale di errore del sensore
- 1.22 Verifica automatica del sensore (funzione BIV)
- 1.23 Coefficiente di linearizzazione
- 1.24 Attiva la calibrazione dello zero dello strumento

UNITA'

MENU PRINCIPALE	
1-Sensore	
2-Unita' misura	
UNITA'	
Diam.	mm
U.m. por	METRICHE
U.m.Ps1	METRICHE
U.m.Ps2	METRICHE
U.m. T+	METRICHE
U.m. T+	g
U.m. P+	METRICHE
U.m. P+	g
U.m. T-	METRICHE
U.m. T-	g
U.m. P-	METRICHE
U.m. P-	g
U.m. temp.	°C
U.m. massa	ON
Ps = kg/dm ³	1.0000

- 2.1 Unità di misura del diametro nominale
- 2.2 Tipo di unità di misura della portata: metrico o non metrico
- 2.3 Tipo unità di misura Impulso 1: metrico o non metrico
- 2.4 Tipo unità di misura Impulso 2: metrico o non metrico
- 2.5 Tipo unità di misura Totalizzatori totali diretti : metrico o imperiale
- 2.6 Unità di misura Totalizzatori totali diretti
- 2.7 Tipo di unità di misura Totalizzatori parziali diretti: metrico o non metrico
- 2.8 Unità di misura Totalizzatori parziali diretti
- 2.9 Tipo di unità di misura Totalizzatori totali inversi: metrico o non metrico
- 2.10 Unità di misura Totalizzatori totali inversi
- 2.11 Tipo di unità di misura Totalizzatori parziali inversi: metrico o non metrico
- 2.12 Unità di misura Totalizzatori parziali inversi
- 2.13 Unità di misura della temperatura
- 2.14 Attiva o disattiva la selezione delle unità di massa sulle impostazioni del FS
- 2.15 Coefficiente peso specifico

Il display fisico prevede l'indicazione delle seguenti unità di misura: l/s, m³/h, gal/mln, m³, gal. Altre unità di misura disponibili a menu, selezionabili tramite interfaccia MCP, non saranno visualizzate nel display fisico, ma verranno solamente visualizzati i loro valori numerici.

SCALE

```

MENU PRINCIPALE
1-Sensore
2-Unita' Misura
3-Scale
4-Misura
5-SCALE
6-FS1 I/s      3920.0
7-FS2 ml/s     00.00
8-Pls1 dm3    100.000
9-Tpls1 ms    000.4
10-Pls2 dm3   100.000
11-Tpls2 ms   0050.0
12-Frq1 Hz    IMP1
13-Frq2 Hz    OFF
    
```

- 3.1 Valore di fondo scala per la scala 1
- 3.2 Valore di fondo scala per la scala 2
- 3.3 Valore impulso canale 1
- 3.4 Durata dell'impulso canale 1
- 3.5 Valore impulso canale 2
- 3.6 Durata dell'impulso canale 2
- 3.7 Frequenza fondo scala canale 1 (0.1Hz-1000.0Hz)
- 3.8 Frequenza fondo scala canale 2 (0.1Hz-1000.0Hz)

MISURA

```

MENU PRINCIPALE
1-Sensore
2-Unita' Misura
3-Scale
4-Misura
5-Allarmi
6-Uscite
7-MISURA
8-Filtro      SMART
9-Cut-off = % 00.0
10-Verif. Calibr  ON
11-Autorange  ON
    
```

- 4.1 Filtro Misura
- 4.2 Soglia di azzeramento della portata: 0-25% del valore di fondo scala
- 4.3 Abilita un ciclo di calibrazione interna
- 4.4 Cambio scala automatico

ALLARMI

```

MENU PRINCIPALE
1-Sensore
2-Unita' Misura
3-Scale
4-Misura
5-Allarmi
6-Uscite
7-ALLARMI
8-Max+ = dm3/s  OFF
9-Max = dm3/s  OFF
10-Min+ = dm3/s OFF
11-Min- = dm3/s OFF
12-Isteresi = % 03
13-U.all. mA = % 010
    U.all. Hz = % 125
    
```

- 5.1 Soglia di portata massima per le portate dirette
- 5.2 Soglia di portata massima per le portate inverse
- 5.3 Soglia di portata minima per le portate dirette
- 5.4 Soglia di portata minima per le portate inverse
- 5.5 Impostazione della soglia d'isteresi per gli allarmi di max. e min. portata
- 5.6 Valore corrente per segnalazione guasto
- 5.7 Valore frequenza per segnalazione guasto

USCITE

```

USCITE
ME Usc1
Usc2      FREQ. +/-
Usc. mA1  4_22 +/-
A1 S I/s  4908.7
5-Allarmi
6-Uscite
9-Display
11-Funzioni
12-Diagnostica
13-Sistema
    
```

- 7.1 Funzioni Uscita 1
- 7.2 Funzioni Uscita 2
- 7.3 Scelta del campo dell'intervallo di corrente per l'uscita analogica 1
- 7.4 Valore di fondo scala per uscita analogica 1

DISPLAY

DISPLAY	
Lingua	IT
Contrasto	5
F. display = Hz	1
Fn disp.=	0
Tot. Parz.	ON
Tot. Neg	ON
Tot.netti	ON
Quick start	OFF
9-uscite	
9-Display	
11-Funzioni	
12-Diagnostica	
13-Sistema	

- 9.1 Cambio lingua menu dispositivo: EN= Inglese, IT=italiano
- 9.2 Regolazione contrasto display
- 9.3 Frequenza di aggiornamento display: 1-2-5-10 Hz
- 9.4 Numero funzioni di visualizzazione
- 9.5 Abilitazione totalizzatori parziali
- 9.6 Abilitazione totalizzatori negativi
- 9.7 Abilitazione visualizzazione totalizzatori netti
- 9.8 Abilitazione Visualizzazione Quick start menu

FUNZIONI

FUNZIONI	
reset T+	
reset P+	
reset T-	
reset P-	
Dati Fab.sensore	
Dati Fab.convert	
Salva dati sens.	
Salva dati conv.	
Calibrazione	
9-Display	
11-Funzioni	
12-Diagnostica	
13-Sistema	

- 11.1 Funzione reset totalizzatore totale diretto
- 11.2 Funzione reset totalizzatore parziale diretto
- 11.3 Funzione reset totalizzatore totale inverso
- 11.4 Funzione reset totalizzatore parziale inverso
- 11.5 Carica dati di fabbrica del sensore
- 11.6 Carica dati di fabbrica del convertitore
- 11.7 Salva dati di fabbrica del sensore
- 11.8 Salva dati di fabbrica del convertitore
- 11.9 Attivazione della calibrazione dei circuiti di misura

DIAGN.

DIAGNOSTICA	
Self test	
Verif.sens.	
Sim. Portata=	OFF
Val. diag. scheda	
Val. diag. comm	
Grafici misure	
Imp. aut. p. sens.	
Inf. Firmware	
S/N	000002
WT	0001:11:46:04
9-Display	
11-Funzioni	
12-Diagnostica	
13-Sistema	

- 12.1 Funzione diagnostica self test
- 12.2 Funzioni diagnostica verifica sensore
- 12.3 Funzione simulazione di portata
- 12.4 Valori diagnostici scheda
- 12.5 Valori diagnostici comunicazione
- 12.6 Visualizza grafici misure
- 12.7 Impostazione automatica parametri sensore generico
- 12.8 Visualizzazione della versione del firmware
- 12.9 Numero di serie scheda
- 12.10 Ore di funzionamento strumento

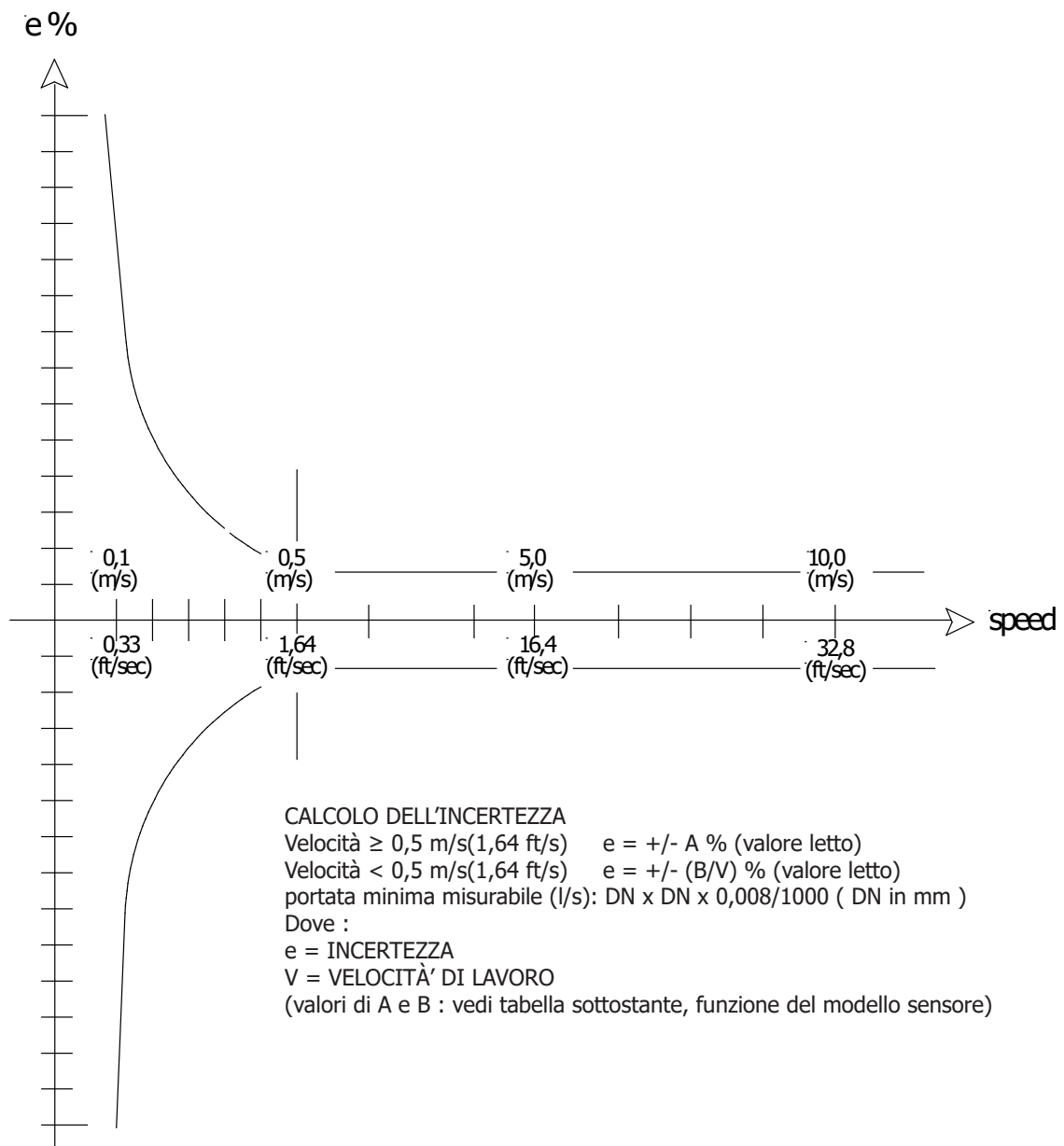
SISTEMA

SISTEMA		
Cod. L1	*****	13.1 Codice di accesso livello 1
Cod. L2	*****	13.2 Codice di accesso livello 2
Cod. L3	*****	13.3 Codice di accesso livello 3
Cod. L4	*****	13.4 Codice di accesso livello 4
Cod. L5	*****	13.5 Codice di accesso livello 5
Cod. L6	*****	13.6 Codice di accesso livello 6
Accesso rist.	OFF	13.7 Attivazione accesso ristretto dei livelli
Indirizzo IP Dis	010.011.01.	13.8 Indirizzo IP dispositivo
Indir. IP Client	010.011.01.	13.9 Indirizzo IP del client
Network mask	255.255.25.	13.10 Mask di rete
KT	0.96469	13.11 Coefficiente di calibrazione KT
KS	1.00000	13.12 Coefficiente di calibrazione KS
KR	1.00000	13.13 Coefficiente di calibrazione KR
DAC1 4mA	02460	13.14 Cal. valore DAC 4mA uscita analogica 1
DAC1 20mA	11050	13.15 Cal. valore DAC 20mA uscita analogica 1
FW Update		13.16 Firmware update (se installata SD card)

ME
10-30-2011

10-Display
11-Funzioni
12-Diagnostica
13-Sistema

TABELLA DELLE PRECISIONI



MS1000/MS2500		
A	B(m/s)	B(ft/s)
0,5	0,25	0,82

Di seguito le condizioni di riferimento e secondo procedure di prova interne:

- Prove a portata costante
- Pressione: >30 Kpa
- Condizioni di velocità: profilo assialsimmetrico e completamente sviluppato
- Stabilità di zero +/- 0,005 %

MI-001 OIML R49 CLASS1: MV800

I diametri dei sensori **MS2500** sotto riportati, accoppiati con **MV800** sono certificati in accordo con la direttiva europea 2014/32/EU categoria MI-001 (OIML R49)

SIZE		Q3	Q2	Q1	R
mm	inch	m3/h			Q3/Q1
25	1	16	0,26	0,16	100
32	1 ¼	25	0,40	0,25	
40	1 ½	40	0,64	0,4	
50	2	63	1,01	0,63	
65	2 ½	100	1,60	1	
80	3	160	2,56	1,6	
100	4	250	4,00	2,5	
125	5	400	6,40	4	
150	6	630	10,08	6,3	

SIZE		Q3	Q2	Q1	R
mm	inch	m3/h			Q3/Q1
25	1	16	0,102	0,064	250
32	1 ¼	25	0,16	0,1	
40	1 ½	40	0,256	0,16	
50	2	63	0,403	0,252	
65	2 ½	100	0,64	0,4	
80	3	160	1,024	0,64	
100	4	250	1,6	1	
125	5	400	2,56	1,6	
150	6	630	4,032	2,52	

MI-001 OIML R49 CLASS2: MV800

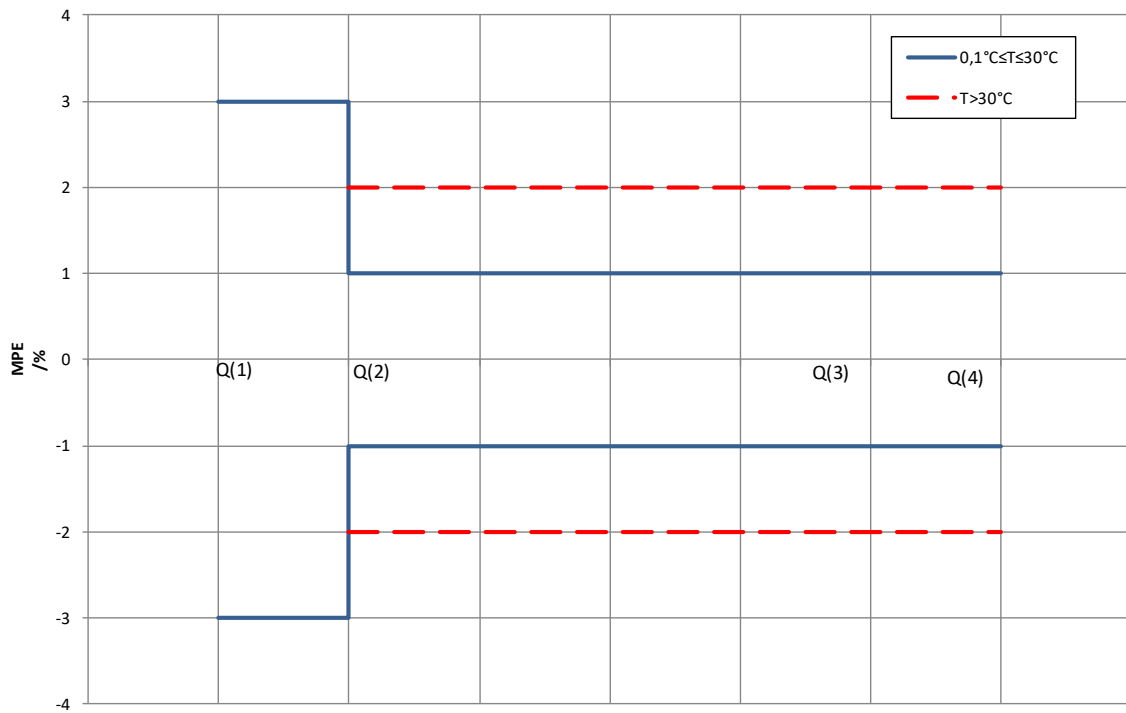
I diametri dei sensori **MS2500** sotto riportati, accoppiati con **MV800** sono certificati in accordo con la direttiva europea 2014/32/EU categoria MI-001 (OIML R49)

SIZE		Q3	Q2	Q1	R
mm	inch	m3/h			Q3/Q1
25	1	16	0,16	0,1	160
32	1 ¼	25	0,25	0,16	
40	1 ½	40	0,4	0,25	
50	2	63	0,63	0,39	
65	2 ½	100	1	0,63	
80	3	160	1,6	1	
100	4	250	2,5	1,6	
125	5	400	4	2,5	
150	6	630	6,3	3,9	
200	8	630	6,3	3,9	
250	10	630	6,3	3,9	

SIZE		Q3	Q2	Q1	R
mm	inch	m3/h			Q3/Q1
25	1	16	0,064	0,04	400
32	1 ¼	25	0,1	0,06	
40	1 ½	40	0,16	0,1	
50	2	63	0,252	0,16	
65	2 ½	100	0,4	0,25	
80	3	160	0,64	0,4	
100	4	250	1	0,63	
125	5	400	1,6	1	
150	6	630	2,5	1,6	

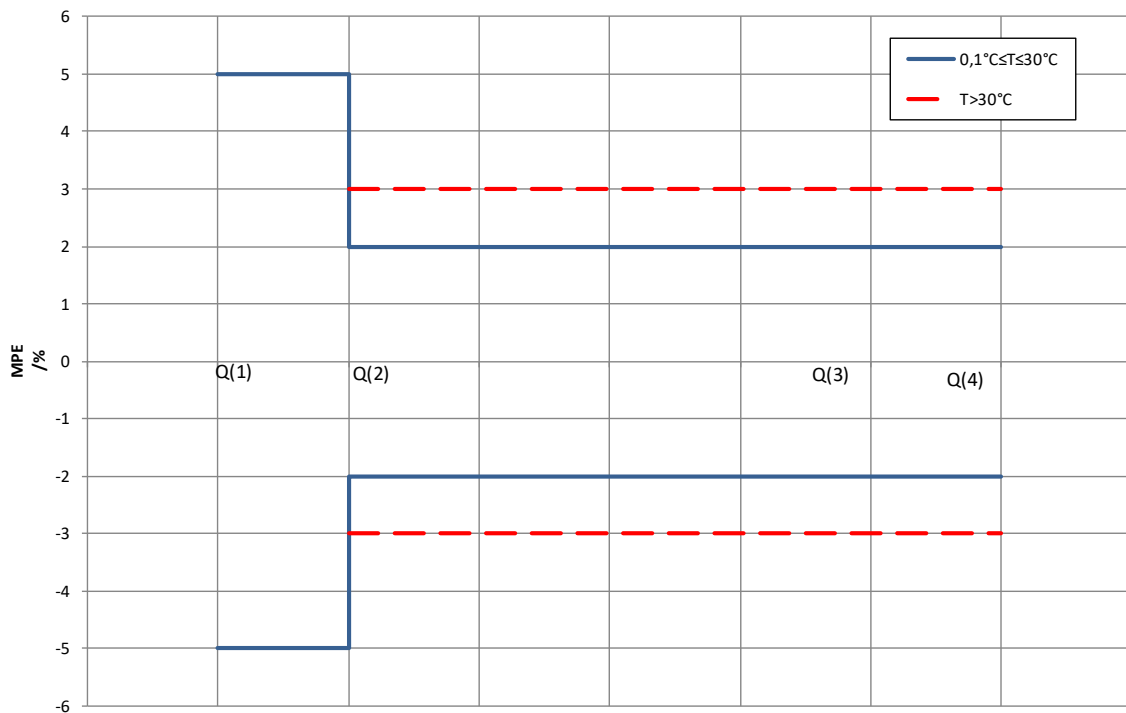
MPE - MI 001 - OIML R49 ACCURACY CLASS 1

(OIML R 49-1:2013 (E) - ISO4064-1:2017)



MPE - MI 001 - OIML R49 ACCURACY CLASS 2

(OIML R 49-1:2013 (E) - ISO4064-1:2017)



MI-004 CLASS1: MV800

I diametri dei sensori **MS2500** sotto riportati, accoppiati con **MV800** sono certificati in accordo con la direttiva europea 2014/32/EU categoria MI-004

SIZE		$q_p(10m/s)$	q_s	$0,1 q_p$	q_i	MC
mm	inch	m3/h				q_p/q_i
25	1	16	16	1,6	0,16	100
32	1 ¼	25	25	2,5	0,25	
40	1 ½	40	40	4	0,40	
50	2	63	63	6,3	0,63	
65	2 ½	100	100	10	1,00	
80	3	160	160	16	1,60	
100	4	250	250	25	2,50	
125	5	400	400	40	4,0	
150	6	630	630	63	6,3	
200	8	1000	1000	100	10	
250	20	160	1600*	160	16	80
300	31	250	2500*	250	25	
350	31	250	2500*	250	25	
400	50	400	4000*	400	40	

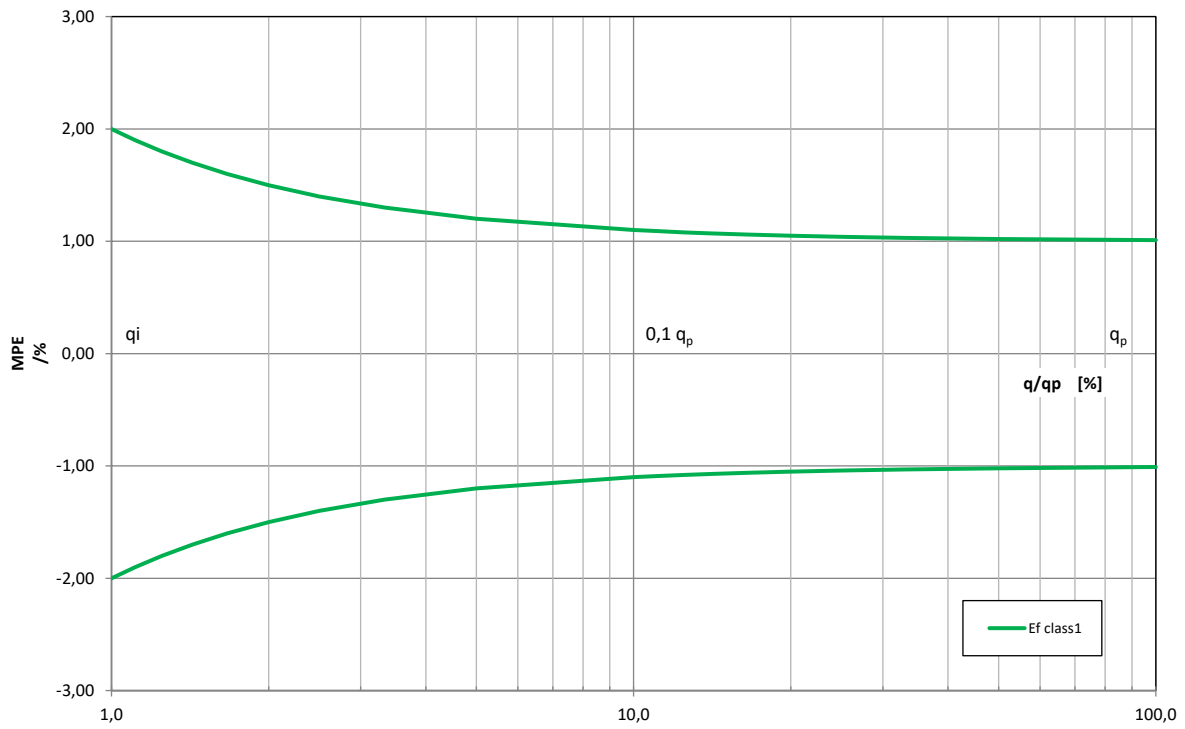
SIZE		$q_p(10m/s)$	q_s	$0,1 q_p$	q_i	MC
mm	inch	m3/h				q_p/q_i
25	1	10	16	1	0,2	50
32	1 ¼	16	25	1,6	0,32	
40	1 ½	25	40	2,5	0,5	
50	2	40	63	4	0,8	
65	2 ½	63	100	6,3	1,26	
80	3	100	160	10	2	
100	4	160	250	16	3,2	
125	5	250	400	25	5	
150	6	400	630	40	8	
200	8	630	1000	63	12,6	
250	10	1000	1600	100	20	
300	12	1600*	2500	160	32	
350	14	2500*	2500	250	50	
400	16	2500*	4000	250	50	

SIZE		$q_p(10m/s)$	q_s	$0,1 q_p$	q_i	MC
mm	inch	m3/h				q_p/q_i
25	1	10	16	1	0,4	25
32	1 ¼	16	25	1,6	0,64	
40	1 ½	25	40	2,5	1	
50	2	40	63	4	1,6	
65	2 ½	63	100	6,3	2,52	
80	3	100	160	10	4	
100	4	160	250	16	6,4	
125	5	250	400	25	10	
150	6	400	630	40	16	
200	8	630	1000	63	25,2	
250	10	1000	1600	100	40	
300	12	1600*	2500	160	64	
350	14	2500*	2500	250	100	
400	16	2500*	4000	250	100	

SIZE		$q_p(10m/s)$	q_s	$0,1 q_p$	q_i	MC
mm	inch	m3/h				q_p/q_i
25	1	10	16	1	1	10
32	1 ¼	16	25	1,6	1,6	
40	1 ½	25	40	2,5	2,5	
50	2	40	63	4	4	
65	2 ½	63	100	6,3	6,3	
80	3	100	160	10	10	
100	4	160	250	16	16	
125	5	250	400	25	25	
150	6	400	630	40	40	
200	8	630	1000	63	63	
250	10	1000	1600	100	100	
300	12	1600*	2500	160	160	
350	14	2500*	2500	250	250	
400	16	2500*	4000	250	250	

(*) : Portate ridotte ai limiti dell'impianto

MI 004 - MPE - ACCURACY CLASS 1
(UNI EN 1434-1:2016)



COME ORDINARE

Esempio di codice	CODICE / DESCRIZIONE	
MV 800		
A	A	MV800 - cieco, N°1 uscita digitale programmabile liberamente
	B	MV800 - Completo di DISPLAY LCD e N°1 uscita digitale programmabile liberamente (obbligatorio per MI001)
Materiale della custodia / Grado di protezione		
0	0	Custodia in Alluminio Verniciato (con coperchio in plastica PA6 per versione con display) - IP67
	1	Custodia in AISI304 NON LUCIDATO (con coperchio in plastica PA6 per versione con display) - IP67
	2	Custodia in AISI304 LUCIDO (con coperchio in plastica PA6 per versione con display) - IP67
	3	Custodia in Alluminio verniciato-IP68 (SOLO CONNESSIONI ELETTRICHE B e NO DISPLAY)
	4	Custodia in AISI304 NON LUCIDATO-IP68 (SOLO CONNESSIONI ELETTRICHE B e NO DISPLAY)
	5	Custodia in AISI304 LUCIDO-IP68 (SOLO CONNESSIONI ELETTRICHE B e NO DISPLAY)
Uscita Digitale		
A	A	senza uscita digitale aggiuntiva
	B	n° 1 uscita digitale aggiuntiva
Uscita Analogica		
0	0	Senza uscita analogica
	1	Con uscita analogica
Connessione elettrica		
A	A	Connettore 5 poli completo di spina
	B	2 metri di cavo a 5 poli GIÀ COLLEGATO
Caratteristiche speciali		
0	0	Nessuno
Certificazione MID		
A	A	Nessuno
	B	MI-001/OIMLR49-CLASS 1
	C	MI-001/OIMLR49-CLASS 2
	D	MI-004-CLASS 1

Esempio di codice completo per l'ordine

MV800-A0A0A0A

ISOIL INDUSTRIA S.p.A.

UFFICI	ASSISTENZA
Via Fratelli Gracchi, 27 20092 Cinisello Balsamo (MI) Tel +39 02 66027.1 Fax +39 02 6123202 vendite@isoil.it	assistentzaindustria@isoil.it

Per incontrare il distributore più vicino accedi al seguente link:
<http://www.isoil.it>



In riferimento al continuo sviluppo tecnologico e migliorie apportate ai propri prodotti, il costruttore si riserva il diritto di apportare modifiche e/o cambiamenti alle informazioni contenute nel presente documento senza preavviso